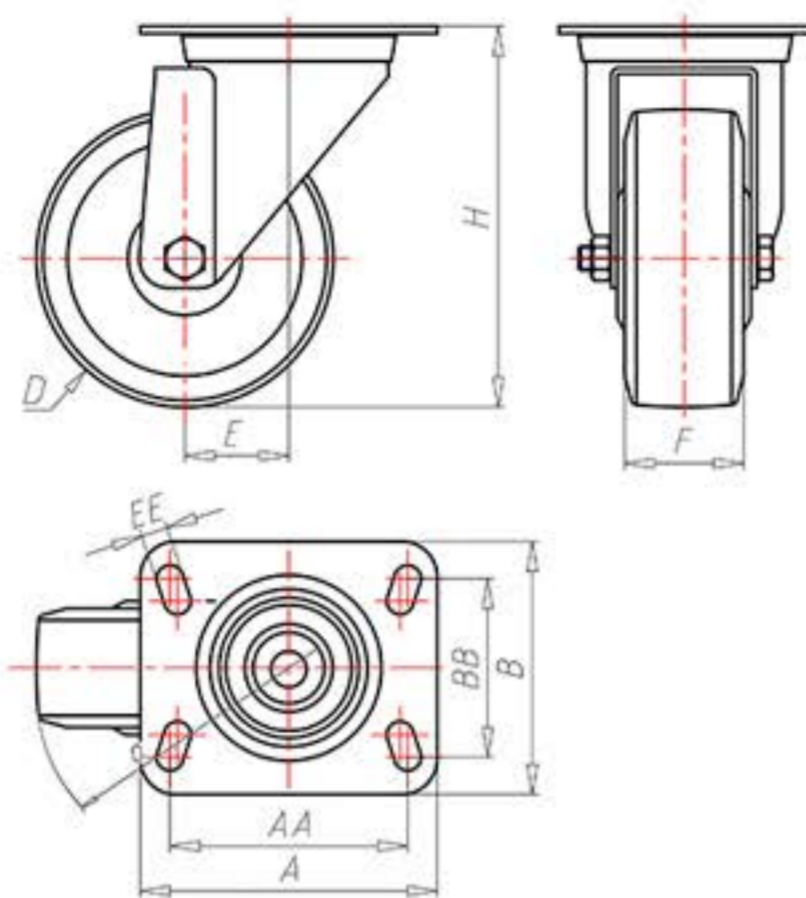


**DITHERM
STW**

+280°C
-70°C

INOX



	D	125
	F	40
	H	155
	AxB	100x85
	AAxBB	80x60
	EE	9
	E	44
	O	107
	LC	230



Codice per ruota a foro passante

SGX12545



Codice per ruota con bussola rivestita in HQS

SGX12545BR



Codice per ruota con doppia boccola autolubrificante in HQS

-



Codice per ruota con doppio cuscinetto a sfere HT

-

