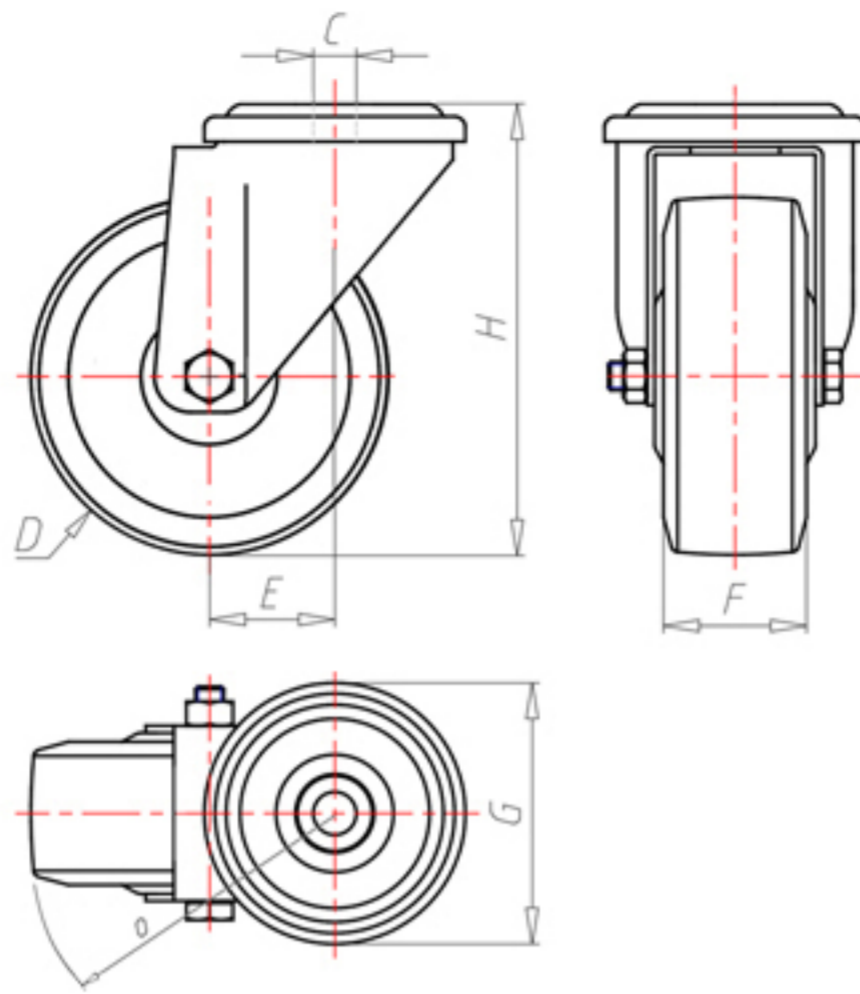


**DITHERM
XTW**

+400°C
-50°C

INOX



	D	100
	F	35
	H	128
	G	Ø 77
	C	Ø 12
	E	42
	O	92
	LC	220



Código para rueda con buje liso

XPX100



Código para rueda con casquillo revestido en HQS

XPX100BR



Código para rueda con doble casquillo autolubricante BT

XPX100BT



Código para rueda con doble rodamiento de bolas HT

XPX100C

